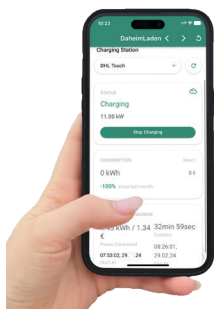


# DaheimLader Touch

11kW / 22kW - Überblick



## Software

- **App:** iOS, Android & Webportal
- **Ladereports:** Auswertungen für Arbeitgeber/ Eigentümer-Gemeinschaften, etc. inkl. CSV und PDF Download
- **Remote Start/Stop & Lade-Timer**
- Flexibel einstellbarer **Ladestrom** in 1 Ampere Schritten
- **Lastmanagement** (cloud-basiert) für mehrere DaheimLaden Wallboxen oder Hardware basierender System auf Hutschiene
- **PV Überschussladen** Schnittstelle für Laden mit Photovoltaik Anlage mittels Powerfox Opti

## Service

- **deutschsprachiger Support** per Telefon, E-Mail & Chat
- **2 Jahre Hersteller-Garantie**


**DAHEIMLADEN.DE**

DaheimLaden.de 

Bewertungen: 42 Bewertungen in den letzten 12 Monaten | 379 Bewertungen insgesamt

★★★★★ 4,98 Sehr gut 



## Ausstattung

- **Leistung:** 11kW | 22kW bei 3-phasigem Betrieb
- **Anschlusskabel:** fest angeschlossenes Ladekabel mit 5m oder 7,5m Länge enthalten oder Ladesockel (Ladekabel anschließbar)
- **Hochwertige Verarbeitung:** Gehäuse aus Metall & Front-Abdeckung aus gehärtetem Glas
- **Einfache Bedienung mittels 7 Zoll Touch-Display:** Intuitiv & einfach, Display-Sprache auf Deutsch, Ladereports im Display, Ladeleistung direkt im Display einstellbar
- **MID-konformer Stromzähler:** angezeigt im Display (unveränderbar / für offizielle Abrechnungen anerkannt)
- **Betrieb & Zugangsschutz:** Plug & Charge, Start-Stop Schalter oder abgesicherter Modus mit RFID Leser
- **Schnittstellen:** LAN & WLAN Schnittstelle (2,4 GHz & 5 GHz Netzwerke), ModBus TCP.
- **Integrierte Fehlerstromsensorik:** RCD Typ B integriert (AC 30mA / DC 6mA)
- **Einfache Installation** - Vereinfachtes Installationsverfahren, Stromanschluss direkt am MID-Zähler, optional Zuleitungs- Stromkabel unsichtbar von hinten installierbar

**DIE LADESTATION DIE ALLES HAT & ALLES KANN!**

## Datenblatt

### Spezifikationen DaheimLader Touch 11kW | Touch 22kW

Eingang Nennspannung:	400V ± 10% 3-phasiger Anschluss
Maximale Ladeleistung:	11 kW / 16A   22kW/ 32A
Lademodus:	gemäß IEC 61851-1, Mode 3
Nennfrequenz:	50 Hz / 60 Hz
Vorsicherung / Anschluss:	3-phasiger Anschluss, LSSC16 /LSSC32
Anschlussstechnik:	Case C: Fest angeschlossenes Ladekabel 5 / 7,5m <u>oder</u> Case B: Ladesockel (anschließbares Kabel)
Schnittstellen	WLAN / LAN (RJ45) / OCPP 1.6J / ModBus TCP / min Cat7-Ethernetkabel
OCPP:	Version 1.6J
Steuerung & Zugangsschutz:	Plug & Charge (automatischer Start ohne Karte), Start-Stopp Schalter, RFID Ladekarte (in Lieferumfang enthalten)
Lieferumfang:	Wallbox, Handbuch (Deutsch), 4 x RFID Karten, Montage-Set
Referenz-Standards:	IEC 61851-1:2017 IEC 62196-2:2016 IEC 60364-7-722:2018 IEC 61851-1(3.1.9; 6.2.3)
KfW förderfähig	Ja , KfW-Programm 439+440+441+442

### Absicherungen

Enthaltener RCD:	Typ B integriert (AC 30mA / DC 6mA)
Schutzart Gehäuse:	IP 55
Relative Luftfeuchtigkeit	Bis 95%, nicht kondensierend
Umgebungstemperatur Betrieb:	-30 bis 55 Grad Celsius
Überspannungsschutz:	✓
Temperaturüberwachung:	✓



## Ausstattung

### Abmessungen

427 x 268 x 150 mm

### Bauart & Materialien

**Display:** 7 Zoll Touch-Display

**Bauart:** Wandmontage oder Einzel- oder Doppelstandfuß

**Materialien:** Front-Abdeckung: Gehärtetes Glas, Gehäuse: Metall



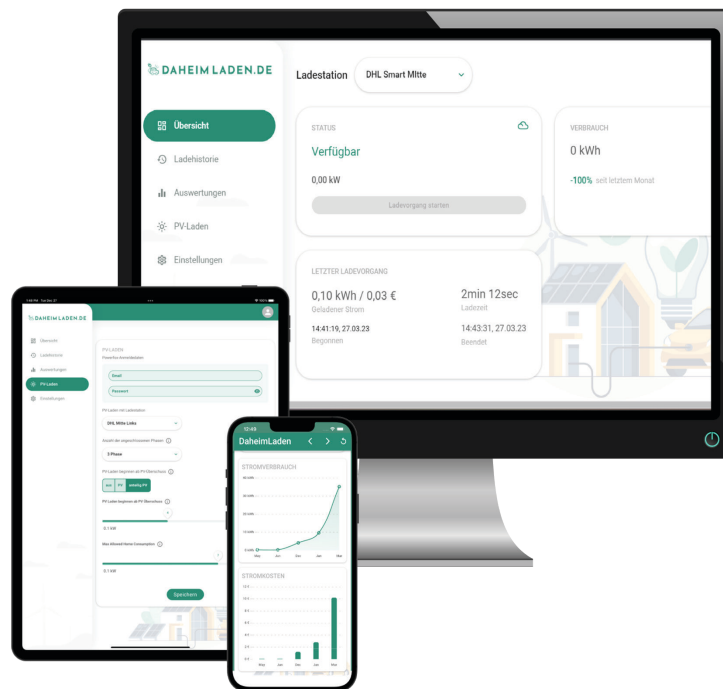
# DaheimLader Touch 11kW / 22kW - Software

## Übersicht / Dashboard

- Übersicht / Dashboard
- Status der Wallbox
- Remote Start / Stopp Button
- aktueller Monatsverbrauch in kWh & Kosten
- Details des letzten Ladevorgangs

## Auswertungen

- graphische Darstellung des Stromverbrauchs der Wallbox pro Monat
- graphische Darstellung der Stromkosten der Wallbox pro Monat



## Ladehistorie

- Auswertung aller Ladevorgänge mit Filter-Funktion (monatsgenau & pro Benutzer)
- Tabellarische Auflistung mit Beginn, Stopp, geladener Strom in kWh, Stromkosten, Transaction-ID, ID-Tag (RFID Karten, Timer, PV-Strom)
- Export als PDF- oder CSV-Datei im Web-Portal.

## Einstellungen

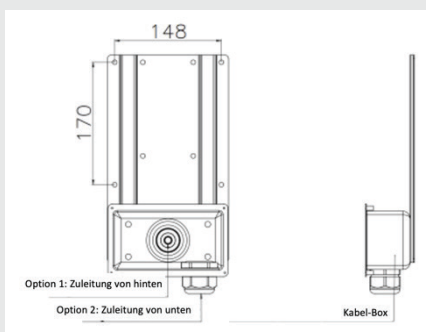
- Lademodus
- Programmierung von PV Netzlader und PV-Support (z.B. für die Nutzung von Nachtstrom)
- Ladeleistung der Wallbox in 1-Ampere Schritten steuerbar (ab mind. 6A)
- Definieren der Stromkosten
- Anlernen von Benutzern / Online-RFID Karten.

# DaheimLader Touch 11kW / 22kW - Installation

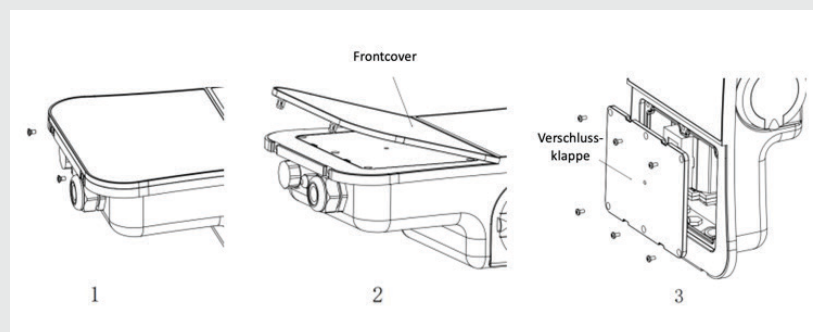


**Die Installation des DaheimLader Touch kann von einem einzelnen Elektriker erfolgen und besteht aus**

- a. dem Anbringen des Montage-Sockels an der Wand,
- b. die Vorbereitung / Zuführung der Zuleitungskabel in den Montage-Sockel
- c. Einhängen der DaheimLader Haupteinheit in den Montage-Sockel und
- d. Anschließen des Zuleitungskabels am MID-Zähler



**1. Mitgelieferter Montage-Sockel für die Installation an der Wand oder Standfuß. Stromzuleitung von unten oder hinten.**



**2. Abnehmbares Front-Cover der Haupteinheit der Wallbox zum einfachen Anschluss des Stromzuleitungskabels direkt auf den MID-Zähler.**